

# COSMOS ALCOHOLTESTER

## CA 8010



## Gebrauchsanleitung

M:\C A 8010 9 GA + Kal GA Alle Sprachen\GA Alle Sprachen\1 WORD A4 D.doc, 8/15



### Das Atemalkohol Testgerät

- im Straßenverkehr
- in der Arbeitssicherheit
- im Gesundheitswesen
- in der Suchtberatung



### Cosmos-Alkoholtester GmbH

Am Ihlsee 18 · D-23795 Bad Segeberg  
cosmos@alcoholtester.de · www.cosmos-alcoholtester.de  
Tel.: +49-(0)-4551-83838 · Fax: +49-(0)-4551-87171

## Inhaltsverzeichnis

Das Gerät .....	3
Wichtige Hinweise .....	4
Das Messprinzip .....	4
Bedienung .....	5
<i>Einsetzen der wiederaufladbaren Batterie ( Akku ) .....</i>	<i>5</i>
<i>Laden der wiederaufladbaren Batterie .....</i>	<i>5</i>
<i>Gerät einschalten.....</i>	<i>5</i>
<i>Messung durchführen .....</i>	<i>6</i>
<i>Messergebnisse anzeigen.....</i>	<i>7</i>
<i>Messergebnisse drucken.....</i>	<i>7</i>
<i>Uhrzeit und Datum einstellen.....</i>	<i>7</i>
Bestellinformationen – für CA 8010 .....	8
Störungsbeseitigung .....	9
Zu Ihrer Sicherheit.....	9
Allgemeine Sicherheits- und Servicehinweise .....	10
Reinigung .....	11
Technische Daten und Garantie .....	11

Diese Anleitung wurde mit größter Sorgfalt erstellt – sollten Sie dennoch Details finden, die beim Umgang mit dem System nicht übereinstimmen, bitten wir um eine kurze Mitteilung, damit wir Unstimmigkeiten schnellstmöglich beheben können.

## Das Gerät

Der Alkoholtester erfüllt nahezu alle Wünsche, die an ein kleines und zudem sehr preiswertes Gerät gestellt werden können.

1. Großes Farbdisplay in Blautönung und der Anzeige von Uhrzeit, Batteriezustand und genauen Messdaten
2. Speicher für 199 Messungen
3. Messergebnis %
4. Kalibration und Endkontrolle jedes Gerätes vor dem Versand

1. Mundstücktülle
2. Uhrzeit, Datum, Messergebnis
3. Sekunden ( Uhrzeit )
4. LCD Display
5. Batterieanzeige
6. Menu „Hoch“ bzw. „+“
7. Menu „Runter“ bzw. „-“
8. USB Ladebuchse
9. „Mode“ Taste
10. „OK“ Taste
11. „Power“ Taste und „Menu zurück“



## Lieferumfang

So haben Sie Ihren Alkoholtester gekauft.

Das Gerät ist kalibriert und nach Ladung des Akkus einsatzbereit.

- Lieferung im stabilen Plastikkoffer mit ausführlicher Gebrauchsanleitung
- Alkoholtester
- Gürteltasche mit Reißverschluss
- 3 Mundstücke mit Rückatemsperr
- 1x Akku ( muss noch geladen werden )
- USB Ladekabel
- Trageschlaufe
- Garantie für den Sensor 6 Monate ( Verbrauchsgut )
- Garantie für das Gerät 12 Monate ( sachgemäße Behandlung vorausgesetzt )
- Uneingeschränktes Rückgaberecht innerhalb 2 Wochen nach Lieferung

## Wichtige Hinweise

Die Grenzwerte für die Fahruntauglichkeit sind in den Ländern unterschiedlich hoch. Unabhängig davon kann auch eine niedrigere Blutalkoholkonzentration als z.B. 0.2 – 0.4 ‰ auf Grund von individueller Alkoholverträglichkeit zur Fahruntauglichkeit und damit zur Strafbarkeit führen. In Deutschland muss bei Ausfallerscheinungen ab 0.30 ‰ mit einer strafrechtlichen Verfolgung und einer evtl. Geldstrafe gerechnet werden.

Ein Test mit dem Alkoholtester ist gegenüber der Polizei kein Beweismittel, aber ein wichtiger Hinweis für Sie für eine verantwortungsvolle Verhaltensweise. Der Alkoholtester wurde vor der Auslieferung kalibriert. Um ein korrektes Messergebnis darüber hinaus sicher zu stellen, soll er alle 6 Monate erneut kalibriert werden. Bitte schicken Sie dafür das Gerät an Ihren Lieferanten ein.

## Das Messprinzip

Blut und Atemalkohol stehen in einem engen Verhältnis zueinander. In der Tiefe der Lunge, in den Alveolen, sind Blut und Atemluft durch eine dünne, gasdurchlässige Membran getrennt. Hier findet der Gasaustausch statt.

Es wird Sauerstoff vom Blut aufgenommen und Kohlendioxyd und ggf. Alkohol an die Atemluft abgegeben.

Um diese Luft aus der Tiefe der Lunge (Alveolarluft) zur Analyse zu erhalten, muss zunächst eine ausreichende Mindestmenge an Atemluft abgegeben werden.

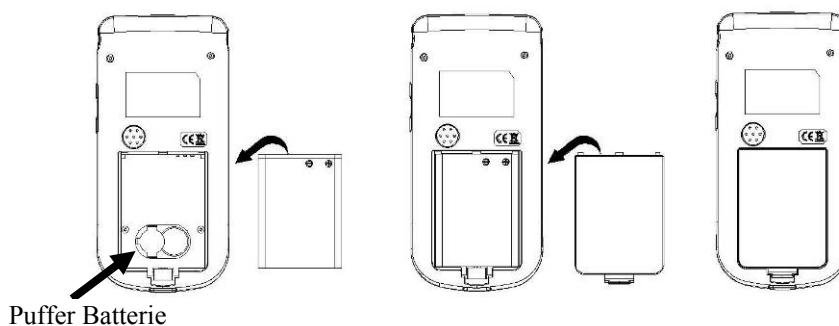
Nur wenn wirklich kräftig für mindestens 4 Sekunden gepustet wird und die ausreichende Atemluft ausgeatmet wurde, kommt es zu einer korrekten Messung.

## Bedienung

### Einsetzen der wiederaufladbaren Batterie ( Akku )

Der Batteriefachdeckel wird an der unteren Seite des Alkoholtesters eingedrückt und mit dem Fingernagel leicht nach oben gezogen. Anschließend kann die wiederaufladbare Batterie eingesetzt werden. Hier sitzt auch die Pufferbatterie. Wird das darüber angebrachte Schutzetikett entfernt, erlischt die Garantie.

Die Pufferbatterie sorgt bei leerem Akku dafür, dass die Messergebnisse, Datum und Uhrzeit gespeichert bleiben.

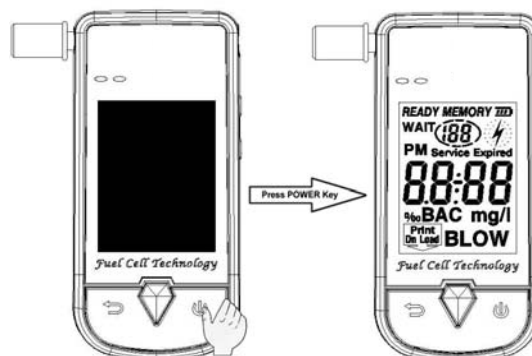


### Laden der wiederaufladbaren Batterie

Bitte verbinden Sie den Alkoholtester mit dem mitgelieferten USB Ladekabel und einem freien USB Port an Ihrem PC oder Notebook. Das Laden der Batterie wird Ihnen mit Hilfe der Batteriezustandsanzeige angezeigt, indem die drei kleinen Balken von links nach rechts wandern. Stehen alle drei Balken still, ist die Batterie wieder voll aufgeladen.

### Gerät einschalten

Der Alkoholtester wird durch kurzes Drücken der Power Taste eingeschaltet. Es ertönt ein kurzer Piepton und im Display erscheint die aktuelle Uhrzeit.



## Messung durchführen

### **ACHTUNG:**

Die Testperson darf 20 Minuten vor Abgabe der Atemprobe keinen Alkohol trinken. - Es wird sonst ein falscher, erhöhter Wert angezeigt.

Aus hygienischen Gründen und um eine Überfeuchtung des Sensors zu verhindern, benutzen Sie bitte für jede Messung ein neues Mundstück. (Es könnte sonst zu einem völligen Ausfall des Sensors führen)  
Außerdem beschädigt Rauch den Sensor.  
**5 Minuten vor einem Test nicht rauchen!**

1. Schalten Sie das CA 8010 ein durch kurzes Drücken der Power Taste.
2. Drücken Sie die OK Taste für mindestens eine Sekunde, sodass „PH“ bzw. „SH“ im Display erscheint - der Sensor wird nun vorgewärmt.
3. Jetzt bitte das Mundstück in die Mundstücktüle einsetzen.
4. Blinken „READY“ und „BLOW“ abwechselnd, haben Sie 30 Sekunden Zeit, um die Messung zu starten.



5. Jetzt bitte die Atemprobe durch gleichmäßiges Pusten in das Mundstück abgeben. Pusten Sie solange, wie Sie den Piepton hören.
6. Ihr Messergebnis wird nun berechnet. Es erscheint im Display „AnLY“ und anschließend Ihr Messergebnis.
7. Optional: Um Ihr Messergebnis auszudrucken, schließen Sie den Drucker an und drücken kurz die „Mode“ Taste für mindestens 2 Sekunden.
8. Das Gerät schaltet sich automatisch nach 30 Sekunden ab.

## Messergebnisse anzeigen

1. Schalten Sie das CA 8010 ein durch Drücken der Power Taste.
  2. Drücken Sie kurz die „Mode“ Taste.
  3. Sie können sich nun durch Drücken der seitlichen Auf- und Abtaste die Messergebnisse anzeigen lassen.
  4. Durch Drücken der „Power“ Taste gelangen Sie zurück zur Uhrzeit.
- Es werden die Ergebnisse von 1 bis 199 gespeichert. Ist der Speicher voll, wird automatisch das älteste Ergebnis gelöscht.



## Messergebnisse drucken (optional)

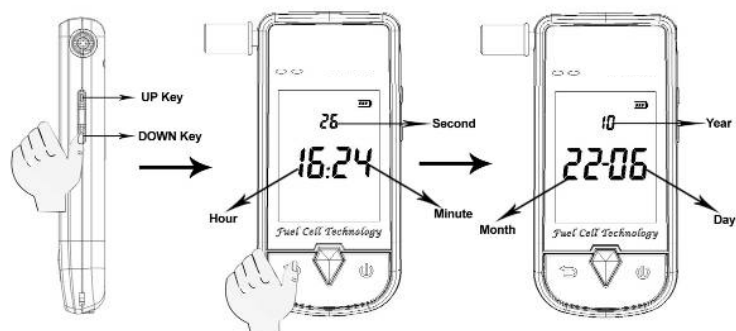
Um das Messergebnis auszudrucken, schließen Sie den Drucker an und halten Sie dann die „Mode“ Taste für 2 Sekunden gedrückt, somit wird das Ergebnis gedruckt.



## Uhrzeit und Datum einstellen

Im Startmenü drücken Sie für drei Sekunden die „Menü Tiefer“ Taste und die Sekundenanzeige beginnt zu blinken.

Durch Drücken der Tasten „Menu Hoch“ (6) können Sie die einzelnen Werte verstellen und durch die „Mode“ Taste kommen Sie von Sekunden → Minuten → Stunden → Jahr → Monat → Tag. Drücken Sie zum Abschluss die Power-Taste (11).



# CA 8010 Gebrauchsanleitung

COSMOS  
ALCOHOL  
TESTER

## Bestellinformationen – für CA 8010

Produkt	Menge	Artikel Nr.	Preis*
<b>Atemalkoholtestgerät CA 8010</b> Lieferung im Transportkoffer, mit Zubehör (3 Mundstücke, Akku, USB-Ladekabel, Gürteltasche, Bedienungsanleitung)	1. St.	8010	
<b>Mundstücke mit Rückatemsperre</b> 1 VE = 25 St. einzeln verpackt	1. St.	0023	
<b>Gürteltasche</b> zur bequemen Aufbewahrung für das Gerät und die Mundstücke	1. St.	7202	
<b>Transportkoffer</b>	1. St.		
<b>USB Kabel</b> Zur Verbindung des CA 8010 mit einem PC	1. St.		

\* Alle Preise zuzüglich MwSt., Versandkosten und freibleibend.



## Störungsbeseitigung

<b>Fehlerbeschreibung</b>	<b>Fehler / Abhilfemaßnahme</b>
Gerät lässt sich nicht einschalten	- <i>Bitte laden Sie die Batterie mit Hilfe des USB Ladekabels auf.</i>
Gerät geht aus	Bitte prüfen Sie den Ladezustand der wiederaufladbaren Batterie (Bild 1 Pos. 5)
Messwerte gehen verloren	- <i>Batterie+ Pufferbatterie ist verbraucht</i> Das Gerät zur Reparatur an den Lieferanten senden
Err	- <i>zu kurz oder zu schwach gepustet</i> - <i>Nicht gleichmäßig gepustet</i> - <i>abgesetzt beim Pusten</i>

Lässt sich der Fehler nicht beheben, nehmen Sie bitte Kontakt zum COSMOS Service auf.

- Vorsicht: Verbrauchte Alkali Batterien
- nicht ins Feuer werfen
  - Batterien nicht laden (Explosionsgefahr!)
  - nicht gewaltsam öffnen. Explosionsgefahr!



Nur als Sondermüll entsorgen. Örtliche Abfallbeseitigungsvorschriften beachten.

### Zu Ihrer Sicherheit

Bitte die Gebrauchsanweisung genau beachten und das Gerät nur für die beschriebene Verwendung benutzen. Als Zubehör bitte nur Originalteile der Ersatzteilliste (siehe Seite 8) verwenden.

Die Instandsetzung darf nur durch Fachleute erfolgen. (COSMOS-Service). Die Intervalle zur Instandhaltung müssen eingehalten werden. Die Haftung für die Funktion des Gerätes geht an den Besitzer oder Betreiber über, wenn die Instandhaltung nicht vom COSMOS-Service ausgeführt wurde. Es gelten die Gewährleistungsbedingungen des Herstellers.

## Allgemeine Sicherheits- und Servicehinweise

Jede Handhabung an dem Gerät setzt die genaue Kenntnis und Beachtung dieser Gebrauchsanweisung voraus. Das Gerät ist nur für die beschriebene Verwendung bestimmt.

- **Kein Betrieb in explosionsgefährdeten Bereichen!**  
Das Gerät ist nicht für den Betrieb in explosionsgefährdeten Bereichen zugelassen.
- Brandgefahr - Nicht in Verbindung mit leicht entzündlichen Gasen (z. B. Narkosegasen) verwenden.
- Tragbare oder mobile HF-Kommunikationseinrichtungen können die Funktion elektromedizinischer Geräte stören.
- Während des Gebrauchs am Patienten ist die Verbindung von PC und Gerät über das Datenkabel nicht gestattet.
- Das Produkt ist kein Kinderspielzeug – halten Sie es von Kindern fern.
- Verwenden Sie das Produkt nicht, wenn Sie irgendwelche Fehler feststellen.
- Setzen Sie das Produkt keinen starken Stößen, zu hohen Temperaturen oder Feuchtigkeit aus.
- Batterien fachgerecht entsorgen, nie ins Feuer oder Wasser werfen.  
Explosionsgefahr! Wenn ausgelaufen, nur mit Schutzhandschuhen anfassen.
- Wenn das Gerät nicht mehr genutzt werden soll, schicken Sie es an COSMOS zur Entsorgung zurück.

## Reinigung

Nur mit weichem, trockenem Tuch. Keine Reinigungsmittel verwenden.

## Technische Daten

Display:	Digital LCD Display mit Hintergrundbeleuchtung
Maße:	B x L x H – 54 x 114 x 18,5 mm
Gewicht:	ca. 75g ohne Batterie
Batterien:	3,7 Volt Lithium
Messprinzip:	Elektrochemischer Sensor
Genauigkeit:	0,05‰ bei 0.50 ‰
Messbereiche:	0.10 bis 4.00‰ (0.05 bis 2,00 mg/L)
Temperaturbereich:	5°C bis +50°C
Abschaltung:	Automatisch nach 30 Sekunden

Alle 6 Monate sollte das CA 8010 erneut kalibriert werden.

Erforderliche technische Änderungen und Produktverbesserungen technischer und optischer Art behalten wir uns ohne Ankündigung vor.

### **Elektro- und Elektronikgerätegesetz - ElektroG vom 16.03.2005**

Entsprechend den Bestimmungen dieses Gesetzes sind die Hersteller und Importeure solcher Geräte zur korrekten Entsorgung verpflichtet. Bei diesem Alkoholtester handelt es sich um ein Gerät, das vorerst nach den Bestimmungen des § 2 / 8 und 9 dieses Gesetzes nicht unter die Verpflichtung fällt, bei öffentlich rechtlichen Sammelstellen abgegeben zu werden. – Ihr Lieferant möchte aber schon jetzt etwaigen künftigen Verordnungen entsprechen.

Sollte also dieses Gerät – hoffentlich nach vielen Jahren treuer Dienste - von Ihnen nicht mehr genutzt werden, so schicken Sie es bitte an uns zurück, damit wir es dann für Sie korrekt entsorgen lassen. - Danke.

Beilage / RoHS

**Garantie**   Gerät: 12 Monate  
                  Sensor: 6 Monate

Wir gewähren auf dieses Gerät 1 Jahr Garantie ab Kaufdatum. Bitte bewahren Sie die Originalrechnung als Kaufnachweis gut auf. Tritt innerhalb von 1 Jahr ab dem Kaufdatum beim Gerät oder innerhalb 6 Monaten beim Sensor ein Material- oder Fabrikationsfehler auf, wird das Produkt von uns – nach unserem Ermessen – für Sie kostenlos repariert oder ersetzt. Diese Garantie verfällt, wenn das Produkt beschädigt, nicht sachgemäß benutzt oder nicht gewartet wurde. Die Garantieleistung gilt für Material- oder Fabrikationsfehler. Die Garantie erstreckt sich nicht auf Produktteile, die normaler Abnutzung ausgesetzt sind (z.B. Batterien) und daher als Verschleißteile angesehen werden können oder für Beschädigungen an zerbrechlichen Teilen, z.B. Schalter oder Gehäuseteile.